

3-442

MINI

Scaldasalviette fisso componibile,
con forcelle regolabili.

MISURA DEL TUBO: Ø18mm

MODULO AGGIUNTIVO: 150mm

VERSIONE COMBINATA: non disponibile

VERSIONE MONOTUBO: non disponibile

MONTAGGIO A PAVIMENTO: non disponibile

COLLEGAMENTO STANDARD: raccordo 1/2 M

con eccentrico

AROMATERAPIA: non disponibile

MANIGLIE SVAROWSKI: non disponibili

Fixed modular heated towel rail
with adjustable wall bracket fork.

PIPE DIMENSION: Ø18mm

ADDITIONAL MODULE: 150mm

COMBINED VERSION: not available

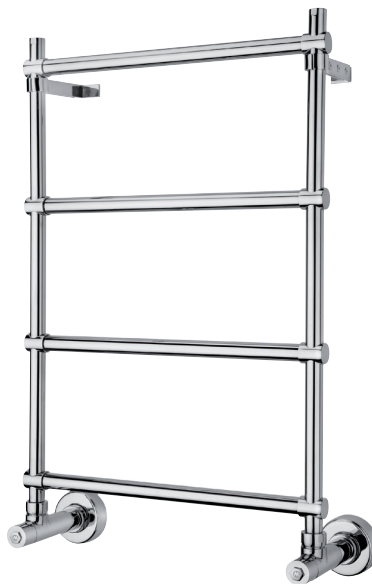
SINGLE TUBE VERSION: not available

FLOOR CONNECTION: not available

STANDARD CONNECTION: union 1/2 M with
eccentric

AROMATHERAPY: not available

SWAROVSKI HANDLES: not available



Модульный стационарный полотенцесушитель
с регулируемыми крепежами вилочного типа.

ДИАМЕТР ТРУБЫ: Ø18мм

ДОПОЛНИТЕЛЬНЫЙ МОДУЛЬ: 150мм

КОМБИНИРОВАННЫЙ ВЕРСИЯ: не предусмотрена

ОДНОТРУБНАЯ ВЕРСИЯ: не предусмотрена

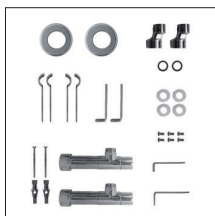
НИЖНЕЕ ПОДКЛЮЧЕНИЕ: не предусмотрено

СТАНДАРТНОЕ СОЕДИНЕНИЕ: соединение 1/2 M
с эксцентриком

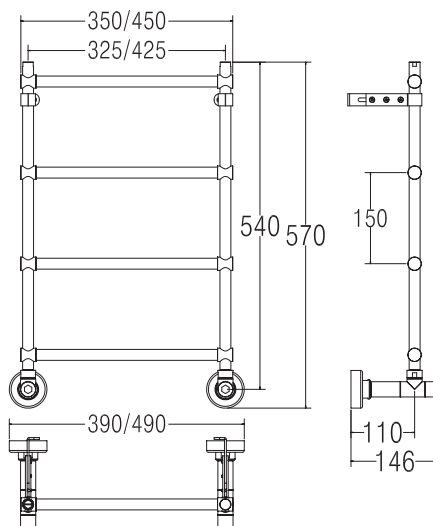
АРОМАТЕРАПИЯ: не предусмотрена

РУЧКИ SVAROVSKI: не предусмотрены

Ricambi disponibili a richiesta
Spare parts available on request
Запасные части под заказ



SC3442FELA01..



ΔT Euronorm 442
(Trattamento galvanico)
Galvanic treatment
Гальваническое покрытие

ΔT Euronorm 442
(Trattamento galvanico +
Verniciatura)
Galvanic treatment +
Vernished
Гальваническое покрытие +
покраска

ΔT Euronorm 442
(Verniciatura)
Vernished
Покраска

ΔT riscaldamento a bassa temperatura
ΔT low temperature heating system
ΔT низкотемпературное отопление

INT. (mm)	ΔT50°C (TG)			ΔT50°C (TG+V)			ΔT50°C (V)			ΔT30°C (TG)			WEIGHT
	watt	kcal/h	btu	watt	kcal/h	btu	watt	kcal/h	btu	watt	kcal/h	btu	
325	107	92	365	128	117	463	139	120	476	56	48	189	4,2